

WINDSOR

VERSAMATIC

120V

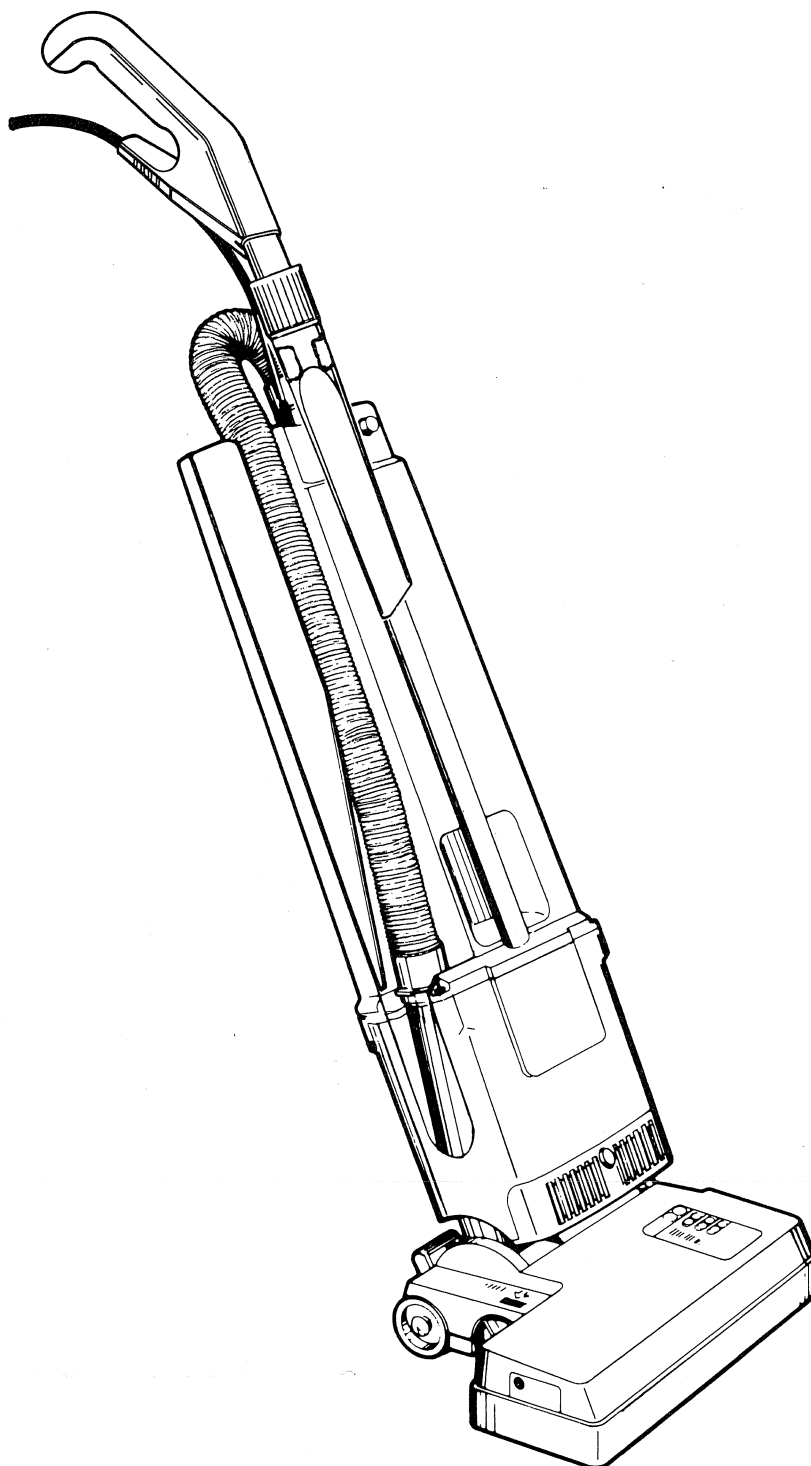


MODELS: VS14

10120340

VS18

10120360



For commercial use only

Pour usage commercial uniquement

IMPORTANT SAFETY INSTRUCTIONS

When using an electrical appliance, basic precautions must always be followed, including the following.

READ ALL INSTRUCTIONS BEFORE USING THIS MACHINE

WARNING: To reduce the risk of fire, electric shock, or injury:

1. Do not leave appliance when plugged in. Unplug from outlet when not in use and before servicing.
2. Do not use outdoors or on wet surfaces.
3. Do not use near small children. Do not allow to be used as a toy. Close attention is necessary when used by or near children.
4. Use only as described in this manual. Use only manufacturer's recommended attachments.
5. Do not use with damaged cord or plug. If appliance is not working as it should has been dropped, damaged, left outdoors, or dropped into water, return it to a service center.
6. Do not pull or carry by cord, use cord as a handle, close a door on cord, or pull cord around sharp edges or corners. Do not run appliance over cord. Keep cord away from heated surfaces.
7. Do not unplug by pulling on cord. To unplug, grasp the plug, not the cord.
8. Do not handle plug or appliance with wet hands.
9. Do not put any object into openings. Do not use with any opening blocked; keep free of dust, lint, hair, and anything that may reduce air flow.
10. Keep hair, loose clothing, fingers, and all parts of body away from openings and moving parts., Do not place fingers or other body parts under vacuum unless unplugged.
11. Do not pick up anything that is burning or smoking, such as cigarettes, matches, or hot ashes.
12. Do not use without dust bag and/or filters in place.
13. Turn off all controls before unplugging.
14. Use extra care when cleaning on stairs.
15. Do not use to pick up flammable or combustible liquids such as gasoline or use in areas where they may be present.
16. Machines can cause a fire when operated near flammable vapors or materials. Do not operate this machine near flammable fluids, dust or vapors.
17. Maintenance and repairs must be done by qualified personnel.
18. Connect to a properly grounded outlet only. See Grounding Instructions.
19. Do not use machine as a step.
20. If used on plush carpet or carpet with thick padding, do not leave machine in one place with machine turned on.
21. Do not use the handle in the dust bag housing cover to carry the machine.

SAVE THESE INSTRUCTIONS

IMPORTANTES MESURES DE SÉCURITÉ

L'utilisation d'un appareil électrique demande certaines précautions
LIRE TOUTES LES INSTRUCTIONS AVANT DE FAIRE FONCTIONNER

AVERTISSEMENT: Pour réduire les risques d'incendie, de choc électrique ou de blessure :

1. Ne pas laisser l'appareil sans surveillance lorsqu'il est branché. Débrancher lorsque l'appareil n'est pas utilisé et avant l'entretien.
2. Ne pas utiliser à l'extérieur et ne pas aspirer de matières humides.
3. Ne pas utiliser à proximité de jeunes enfants. Ne pas permettre aux enfants de jouer avec l'appareil. Une attention particulière est nécessaire lorsque l'appareil est utilisé par des enfants ou à proximité de ces derniers.
4. N'utiliser que conformément à cette notice avec les accessoires recommandés par le fabricant.
5. Ne pas utiliser si le cordon ou la fiche est endommagé. Retourner l'appareil à un atelier de réparation s'il ne fonctionne pas bien, s'il est tombé ou s'il a été endommagé, oublié à l'extérieur ou immergé.
6. Ne pas tirer soulever ou traîner l'appareil par le cordon. Ne pas utiliser le cordon comme une poignée, le coincer dans l'embrasure d'une porte ou l'appuyer contre des arêtes vives ou des coins. Ne pas faire rouler l'appareil sur le cordon. Garder le cordon à l'écart des surfaces chaudes.
7. Ne pas débrancher en tirant sur le cordon. Tirer plutôt la fiche.
8. Ne pas toucher la fiche ou l'appareil lorsque vos mains sont humides.
9. N'insérer aucun objet dans les ouvertures. Ne pas utiliser l'appareil lorsqu'une ouverture est bloquée. S'assurer que de la poussière, de la peluche, des cheveux ou d'autres matières ne réduisent pas le débit d'air.
10. Maintenir les cheveux, les vêtements amples, les doigts et toutes les parties du corps à l'écart des ouvertures et des pièces mobiles. Ne pas placer les doigts ou autres parties du corps en-dessous de l'aspirateur avant de l'avoir débranché.
11. Ne pas aspirer de matières en combustion ou qui dégagent de la fumée, comme des cigarettes, des allumettes ou des cendres chaudes.
12. Ne pas utiliser l'appareil si le sac à poussière ou le filtre n'est pas en place.
13. Mettre toutes les commandes à la position ARRÊT avant de débrancher l'appareil.
14. User de prudence lors du nettoyage des escaliers.
15. Ne pas aspirer des liquides inflammables ou combustibles, comme de l'essence, et ne pas faire fonctionner dans des endroits où peuvent se trouver de tels liquides.
16. Cette machine peut provoquer un incendie lorsqu'elle fonctionne à proximité de vapeurs ou de produits inflammables. Ne pas faire fonctionner à proximité de liquides, poussières ou vapeurs inflammables.
17. L'entretien et les réparations doivent être effectués par un personnel qualifié.
18. Ne brancher qu'à une prise de courant avec mise à la terre. Voir les instructions visant la mise à la terre.
19. Ne pas se servir de l'appareil comme d'un marchepied.
20. Ne pas laisser l'aspirateur en marche en position immobile lorsque utilisé sur un tapis à longs poils ou un tapis épais.
21. Ne pas utiliser la fermeture du couvercle du sac poussière pour porter la machine.

CONSERVER CES INSTRUCTIONS

GROUNDING INSTRUCTIONS

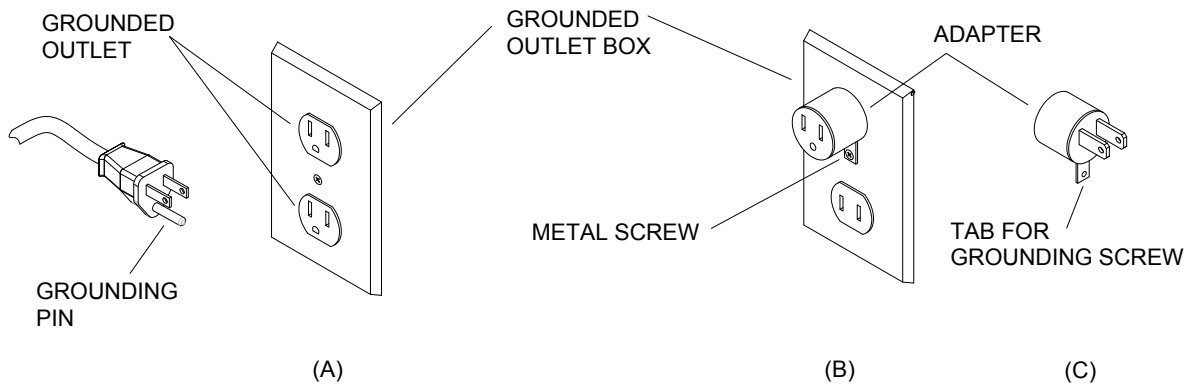
This appliance must be grounded. If it should malfunction or breakdown, grounding provides a path of least resistance for electric current to reduce the risk of electric shock. This appliance is equipped with a cord having an equipment-grounding conductor and grounding plug. The plug must be inserted into an appropriate outlet that is properly installed and grounded in accordance with all local codes and ordinances.

WARNING

Improper connection of the equipment-grounding conductor can result in a risk of electric shock. Check with a qualified electrician or service person if you are in doubt as to whether the outlet is properly grounded. Do not modify the plug provided with the appliance – if it will not fit the outlet, have a proper outlet installed by a qualified electrician.

This appliance is for use on a nominal 120-volt circuit, and has a grounded plug that looks like the plug illustrated in sketch A. A temporary adaptor that looks like the adaptor illustrated in sketches B and C may be used to connect this plug to a 2-pole receptacle as shown in sketch B if a properly grounded outlet is not available. The temporary adaptor should be used only until a properly grounded outlet (sketch A) can be installed by a qualified electrician. The green colored rigid ear, lug, or the like extending from the adaptor must be connected to a permanent ground such as a properly grounded outlet box cover. Whenever the adaptor is used, it must be held in place by a metal screw.

Note: In Canada, the use of a temporary adaptor is not permitted by the Canadian Electrical Code.



INSTRUCTIONS VISANT LA MISE À LA TERRE

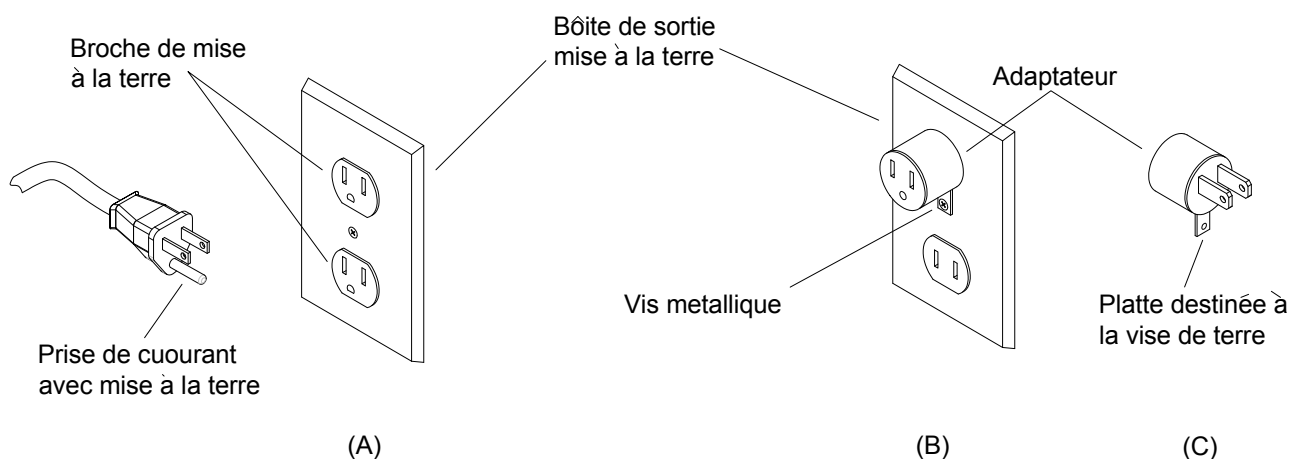
Cet appareil doit être mis à la terre. En cas de défaillance ou de panne éventuelles, la mise à la terre fournit au courant un chemin de moindre résistance qui réduit le risque de choc électrique. Cet appareil est pourvu d'un cordon muni d'un conducteur de terre et d'une fiche avec broche de terre. La fiche doit être branchée dans une prise appropriée correctement installée et mise à la terre conformément aux règlements et ordonnances municipaux.

AVERTISSEMENT

Un conducteur de terre mal raccordé peut entraîner un risque de choc électrique. Consulter un électricien ou un technicien d'entretien qualifié si vous n'êtes pas certain que la prise est correctement mise à la terre. Ne pas modifier la fiche fournie avec l'appareil si elle ne peut être insérée dans la prise, faire installer une prise adéquate par un électricien qualifié.

Cet appareil est destiné à un circuit de 120 V et est muni d'une fiche de terre semblable à celle illustrée par le croquis A. Un adaptateur temporaire semblable à celui illustré par les croquis B et C peut être utilisé pour brancher cette fiche à une prise bipolaire comme l'illustre le croquis B si une prise avec mise à la terre n'est pas disponible. L'adaptateur temporaire devrait être utilisé seulement jusqu'à ce qu'une prise avec mise à la terre soit installée par un électricien qualifié. L'oreille rigide ou le crochet ou autre dispositif semblable, de couleur verte, prolongeant l'adaptateur doit être raccordé à un élément correctement mis à la terre comme le couvercle d'une boîte de sortie mis à la terre. L'adaptateur doit être fixé par une vis métallique.

Note. Au Canada, l'utilisation d'un adaptateur temporaire n'est pas autorisée par le Code canadien de l'électricité.



Important Safeguards

Accidents due to misuse can only be prevented by those using the machine. To guard against injury, basic safety precautions should be observed, including the following:

Read and follow all safety instructions.

**WARNING: ELECTRIC SHOCK COULD OCCUR IF USED
OUTDOORS OR ON WET SURFACES**

This vacuum cleaner is designed to be safe when used to perform cleaning functions. Should damage occur to electrical or mechanical parts, cleaner should be repaired by WINDSOR or competent service station before using in order to avoid further damage to machine or physical injury to user.

A damaged power cord could cause electrical shock and/or fire. To minimize this possibility observe the following precautions:

Do not run cleaner over power cord.

Avoid closing doors on power cord, pulling it around sharp edges, or placing sharp-edged objects upon it.

Wind cord no tighter than is necessary to retain it on the cord hooks.

When disconnecting power cord from electrical outlet, grasp the plug. Pulling it out by the cord itself can damage cord insulation and internal connections to plug.

Your vacuum cleaner creates suction and contains a revolving brush. To avoid bodily injury from suction or moving parts, vacuum cleaner brush should not be placed against, or in close proximity of loose clothing, jewelry, hair or body surfaces while cleaner is connected to electrical outlet. Cleaner should not be used to vacuum clothing while it is being worn. Keep children away from machine when in operation or plugged in.

If used on plush carpet or carpet with thick padding, turn off unit when handle is in upright position. When using accessory tools, keep floor brush off carpet by keeping handle in locked position and lowering handle with one hand to raise brush off floor. Operate accessories with other hand.

Always plug your cleaner into a standard wall outlet. Use of extension cord or light socket with inadequate current-carrying capacity could result in electric shock or fire hazard.

Disconnect cleaner from electrical outlet before servicing, such as changing bags or belts. You could receive bodily injury from moving parts of machine should switch accidentally be turned on. Disconnect cleaner from electrical outlet before detaching powerhead.

Do not use your vacuum cleaner in areas where flammable and/or explosive vapor or dust is present to avoid possibility of fire or explosion. Some cleaning fluids can produce such vapors. Areas on which cleaning fluids have been used should be completely dry and thoroughly aired before being vacuumed.

To avoid fire hazard, do not pick up matches, fireplace ashes, or smoking material with cleaner.

Keep your work area well lighted to avoid picking up harmful materials (such as liquids, sharp objects, or burning substances) and avoid tripping accidents.

Use care when operating the cleaner on irregular surfaces such as stairs. A falling cleaner could cause bodily injury and/or mechanical damage. Proper storage of machine in an out-of-the-way area immediately after use will also prevent accidents caused by tripping over cleaner.

Store your vacuum indoors in a cool, dry area not exposed to the weather to avoid electrical shock and/or cleaner damage.

Exercise strict supervision to prevent injury when using vacuum cleaner near children or when child is allowed to operate vacuum cleaner. Do not allow children to play with vacuum cleaner and never leave cleaner plugged in and unattended.

SAVE THESE INSTRUCTIONS

MESURES DE PRECAUTIONS IMPORTANTES

Les accidents qui résultant de l'usage impropre du matériel ne peuvent être évités que par les utilisateurs de la machine. Pour éviter les accidents, il convient de prendre des mesures de sécurité fondamentales, parmi lesquelles:

Lire et suivre toutes les instructions de sécurité

ATTENTION: RISQUE DE CHOC ELECTRIQUE EN CAS D'USAGE À L'EXTERIEUR OU SUR SURFACE HUMIDE

Cet aspirateur est conçu pour fonctionner sans danger lorsque il est utilisé pour nettoyer. Au cas où des pièces mécaniques ou électriques étaient endommagées, l'aspirateur doit être réparé par WINDSOR ou une autre entreprise de services d'entretien qualifiée avant d'être utilisé à nouveau, afin d'éviter que d'autres dommages ne soient causés à l'appareil ou qu'un accident n'arrive à l'utilisateur.

Un cordon électrique endommagé peut provoquer un choc électrique et/ou un incendie. Pour limiter ce risque, il faut prendre les précautions suivantes:

Ne pas passer l'aspirateur sur le cordon électrique.

Eviter de coincer le cordon électrique dans les portes fermées, de le tendre sur des pourtours pointus ou de mettre des objets tranchants dessus.

Ne pas serrer plus que nécessaire pour enrouler le cordon autour des crochets qui le maintiennent en place.

Pour débrancher le cordon électrique, tirer au niveau de la prise. Tirer sur le cordon même risque d'endommager sa gaine isolante et les connexions intérieures avec la prise.

Votre appareil crée une aspiration et contient une brosse qui tourne. Pour éviter les accidents causés par l'aspiration ou par des pièces en mouvement dans l'appareil, la brosse de l'aspirateur doit être maintenue à l'écart de vêtements, de bijoux, des cheveux ou de parties du corps lorsque l'aspirateur est branché. Ne pas utiliser l'appareil pour aspirer les vêtements portés par l'utilisateur ou une autre personne. Maintenir les enfants à l'écart de l'aspirateur lorsqu'il est en marche ou branché.

Lorsque utilisé sur un tapis à longs poils ou un tapis épais, arrêter l'aspirateur lorsque le manche est en position verticale. Pour utiliser les accessoires, maintenir la brosse écartée du tapis en gardant le manche en position bloquée et en l'abaissant d'une main pour soulever la brosse du tapis. Utiliser les accessoires avec l'autre main.

Veuillez à toujours brancher votre aspirateur dans une prise de courant standard. L'usage d'un cordon de rallonge ou d'une douille de capacité de courant impropre risque de créer un choc électrique ou un danger d'incendie.

Débrancher l'aspirateur avant de l'entretenir, par exemple, en changer le sac ou la courroie. Si l'appareil se mettait en marche, un accident pourrait être provoqué par les pièces en mouvement de l'aspirateur. Débrancher le cordon avant de détacher la tête de l'aspirateur.

Ne pas utiliser l'aspirateur dans les endroits où il existe des vapeurs ou des poussières inflammables et/ou explosives pour éviter les risques d'incendie ou d'explosion. Certains produits liquides de nettoyage peuvent créer ce genre de vapeurs. Les surfaces qui ont été nettoyées à l'aide de ces produits doivent être complètement sèches et bien aérées avant qu'on ne puisse y passer l'aspirateur.

Afin d'éviter les dangers d'incendie, ne pas aspirer d'allumettes, de cendres de cheminée ou de matières dégageant de la fumée.

Veiller à ce que l'endroit aspiré soit bien éclairé pour éviter d'aspirer des objets nuisibles (tels que liquides, objets tranchants ou matières inflammables) et de trébucher.

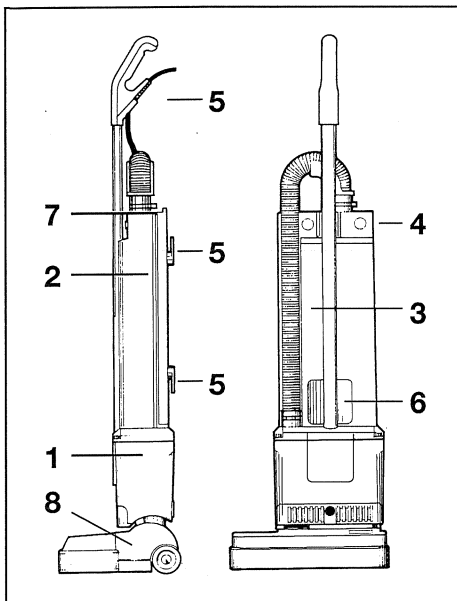
Faire preuve de prudence en utilisant l'aspirateur sur les surfaces irrégulières telles que des escaliers. La chute de l'aspirateur risque de provoquer un accident et/ou d'endommager l'appareil. Ranger l'aspirateur dans un endroit à l'écart immédiatement après l'avoir utilisé permet également d'éviter les accidents causés par le fait de trébucher sur l'appareil.

Ranger l'aspirateur à l'intérieur, dans un endroit frais et sec à l'abri des changements climatiques afin d'éviter un choc électrique et/ou l'endommagement de l'appareil.

Faire très attention lorsque l'aspirateur fonctionne à proximité des enfants ou s'ils l'utilisent eux-même. Interdire aux enfants de jouer avec l'aspirateur et ne jamais le laisser branché et sans surveillance.

CONSERVER CES INSTRUCTIONS

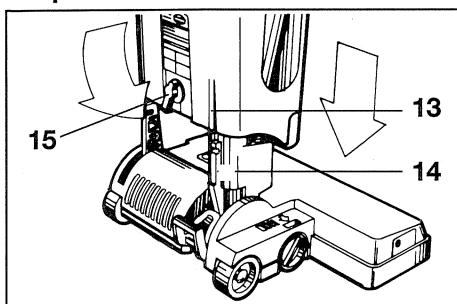
VERSAMATIC VS 14 / VS 18



- 1 Vacuum motor housing
- 2 Dustbag housing
- 3 Suction hose
- 4 On - off switch
- 5 Cables cleats
- 6 Carrying recess
- 7 Back cover
- 8 Power head

- 1 Turbine d'aspiration
- 2 Emplacement sac poussière
- 3 Flexible d'aspiration
- 4 Interrupteur mise en route
- 5 Support de câble
- 6 Poignée de portage
- 7 Couvercle aspiration
- 8 Ensemble moteur de brosse

Preparation

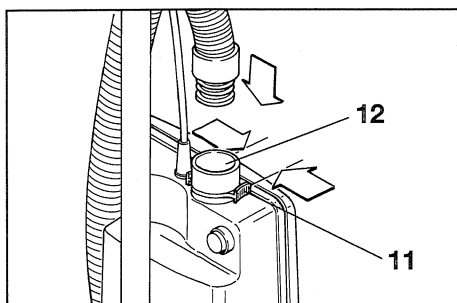


Assembling the vacuum cleaner

Hold the vacuum section in the vertical position and insert into the power head. Locate the line (13) on the motor housing accurately opposite the rib on the swivel neck (14). The locking catch (15) must be turned to the left during the locating. Secure the vacuum section in place the turning the locking catch to the vertical position.

Montage - Assemblage

Présenter verticalement la partie aspiration et l'insérer dans la tête de brosse. Aligner le renflement (13) sur celui de l'articulation (14) et enfoncer; Le levier de blocage (15) doit être tourné sur la gauche pendant l'opération. Remettre le levier de blocage en position verticale une fois la partie aspirante mise en place.

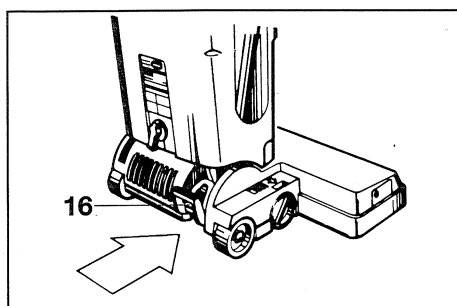


Attaching suction hose

Push the black end of the hose into the connecting tube (12) so that it clicks into place. To disconnect the hose press the retaining ring (11) and pull the hose out of tube.

Connexion du flexible d'aspiration

Introduire l'embout noir du flexible dans le tube droit d'aspiration (12) jusqu'à entendre un déclic. Pour déconnecter le flexible, presser de chaque coté du clip de verrouillage (11) et tirer sur le flexible.

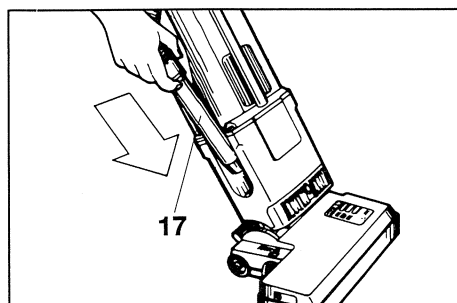


Swivel neck latch

To release the machine from the upright position depress the foot pedal (16).

Position de travail

Pour mettre en position et en marche, appuyer sur la pédale (16). Quand l'appareil est sous tension la tête de brosse s'arrête et se met en route avec l'inclinaison de la partie aspirante.

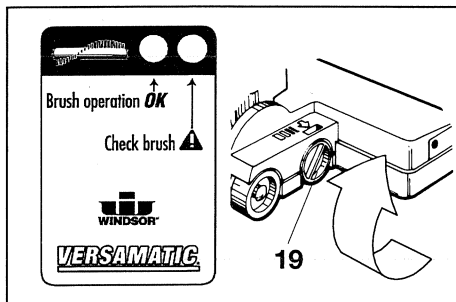


Power head on

Power head motor stops automatically when hand nozzle (17) is withdrawn and restarts automatically when reinserted. If power head does not start check that hand nozzle is fully inserted.

Mise en marche de la tête d'aspiration

Le moteur de la tête d'aspiration s'arrête automatiquement quand le flexible à main (17) est tiré et redémarre automatiquement quand il est réinséré. Si la tête d'aspiration ne démarre pas, vérifier que le flexible à main est bien enfoncé.



Brush controller

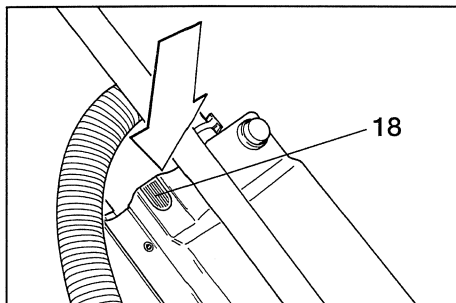
The electronic brush controller monitors the operation of the brush.

Green light: Brush correctly set and running.

Green light and red light: Adjust the brush setting by turning the Pile adjustment knob (19) to a lower number.

If the lights still show at position one the brush strip is worn out and must be replaced.

Red light: The brush has become blocked and is not turning. Switch off. Unplug from the outlet and clear the blockage.



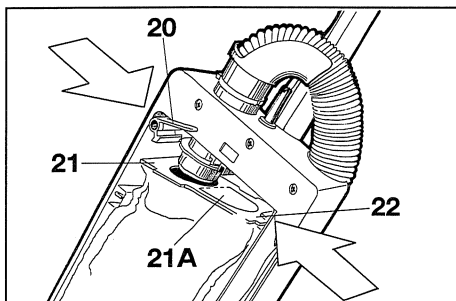
Filter level indicator

If warning light (18) comes on check:

- Is the dust bag full?
- Is there a blockage in the hose or power head?

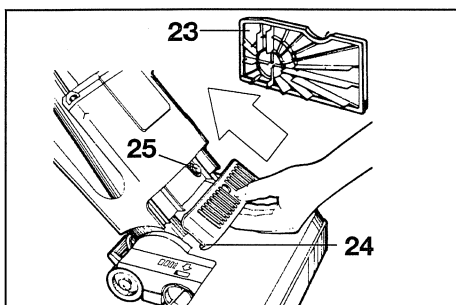
Maintenance

CAUTION - Always unplug machine at mains outlet before dismantling any part of the machine. For guarantee use only genuine Windsor-Parts (e.g. Filter Bags, Filtres, Brush strip, etc.)



Changing the paper bag

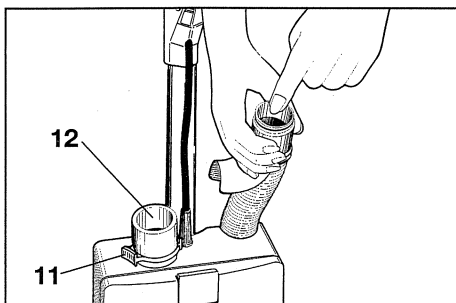
To change the dust bag: Remove back cover. Push down lever (20). Lower dust bag from connecting tube. Close aperture of dust bag top with cardboard cover (21 A). To fit new dust bag: Insert top of dust bag (21) into slot (22). Push lever (20) down and fit aperture of dust bag top over connecting tube. Return lever so that it is in horizontal position.



Changing filters

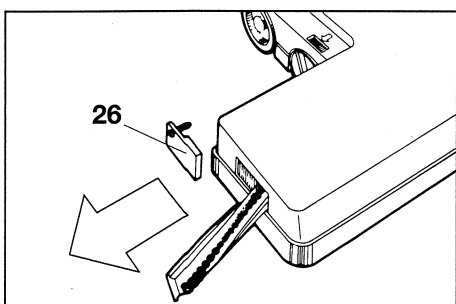
Vacuum motor filters (23) - Replace after ca. 20 paper bags have been used. Exhaust filter (24) - Change when it becomes dirty.

Press the button (25) and pull the filter forwards. To insert a new filter, locate the filter into the motor housing and push up until the button (25) engages into place.



Clearing blockages

If the bag-full warning light shows before the dust bag is full check for blockages. Release the hose by squeezing the tabs of the retaining ring (11). Reverse the hose and put the wand-end into the connecting tube (12). Remove the obstruction by switching on the machine, holding the hose upright. If necessary rapidly lift your hand on and off the end of the hose. Never use a stick to clear the hose.



Changing the brush strip

To replace brush strip: Remove brush strip cover (26). Turn brush roller so that the brush strip can then be pulled out. Ensure that the new brush strip is fully inserted. N.B. Replace the brush strip before the bristles wear down to the level of the support rod.

Contrôleur de brosse

Les voyants lumineux électroniques placés sur la tête de brosse contrôlent le positionnement de la brosse.

Lumière verte: Brosse tournant correctement et bien réglée.

Lumière verte et rouge: Régler la brosse en tournant le bouton de réglage (19) vers le chiffre inférieur. Si la lumière est encore rouge à la position 1, la barrette de brosse est usée et il faut la changer.

Lumière rouge: La brosse est bloquée et ne tourne pas. Arrêter les moteurs et procéder au contrôle qui est souvent un simple nettoyage.

Indicateur de remplissage du sac:

Si la lampe tension s'allume (18) vérifier:

- que le sac poussière ne soit pas plein
- qu'il n'y a rien de coincé dans les tuyaux ou dans la tête d'aspiration

Entretien

Toujours débrancher la machine avant de démonter quelque partie que ce soit.

Pour la garantie, employer uniquement des pièces d'origine WINDSOR (Ex. sacs filtrants, filtres, brosse etc.)

Changement du sac papier

Pour changer le sac poussière, enlever le couvercle plastique, puis pousser le levier vers le bas (20) et sortir le sac par le bas du tube de connection. Pour ajuster le nouveau sac poussière, insérer son sommet (21) dans la fente (22) puis pousser le levier (20) vers le bas et installer l'ouverture du sac poussière de façon à ce qu'il soit dans une position horizontale.

Changement du filtre

Filtre du moteur d'aspiration (23) - nous vous conseillons de le remplacer environ tous les 20 sacs poussières.

Quand le filtre de sortie d'air (24) est devenu foncé (sale), il doit être remplacé.

Appuyer sur le bouton (25) et tirer le filtre.

Pour mettre le nouveau filtre, positionner le filtre dans le bas du carter et pousser jusqu'à ce que le bouton (25) se soit remis en place.

Anomalies

Si le voyant du remplissage du sac s'allume alors qu'il n'est pas plein, vérifier que le tube d'aspiration n'est pas bouché.

Pour le déboucher, inverser le flexible en branchant l'embout noir sur le haut de la machine après l'avoir défait de son tube. Mettre l'appareil en marche en levant et secouant légèrement le tube. Ne jamais utiliser de manche, vous risqueriez d'endommager le flexible.

Changement de la barrette de brosse

Pour changer la barrette de brosse, dévisser la plaquette (26) puis tourner le rouleau de brosse de façon à amener la barrette en face de la sortie. Toujours s'assurer que la nouvelle barrette de brosse est complètement insérée.

Service Instructions

Maintenance

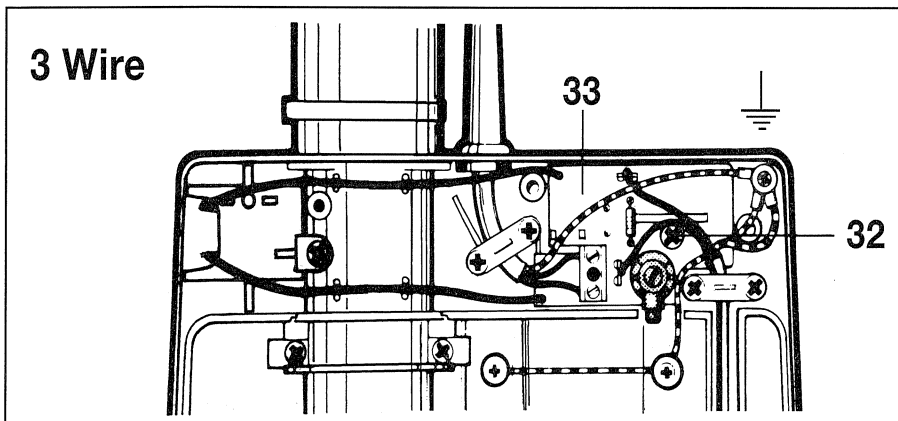
CAUTION - Maintenance and repairs must be done by qualified personnel.

WARNING - To reduce the risk of electric shock - unplug before cleaning or servicing.

Entretien

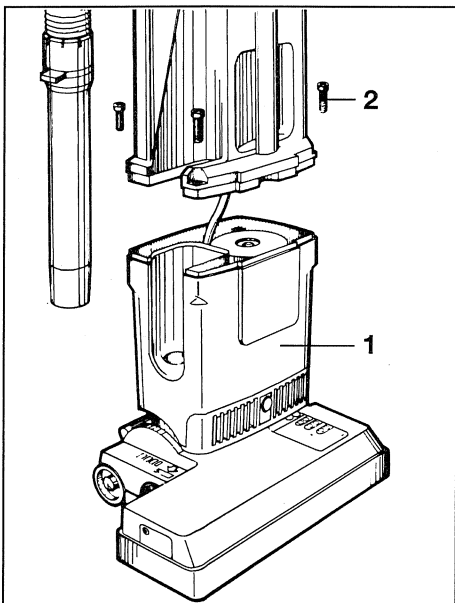
ATTENTION - L'entretien et les réparations doivent être effectués par un personnel qualifié.

AVERTISSEMENT - Pour éviter les risques de choc électrique débrancher avant le nettoyage ou la maintenance.



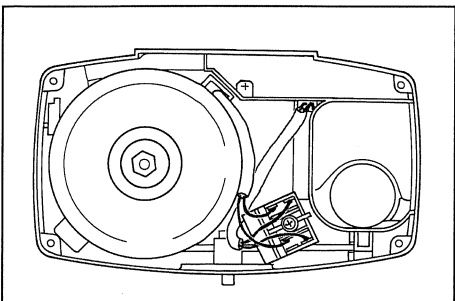
The switch housing cover is removed by taking out the three screws then lifting off. Circuit board (33) can be removed by loosening screw (32).

Le couvercle de protection de l'interrupteur s'enlève après avoir dévissé les 3 vis puis soulevé celui-ci. Le circuit imprimé (33) s'enlève après avoir enlevé la vis (32).



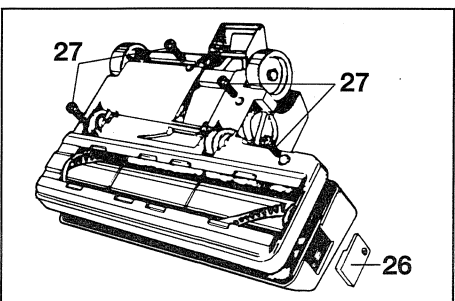
To remove the dust bag housing (2) from the vacuum motor housing (1) take off the back cover and remove the four large screws. Keeping the power head attached, the dust bag housing can be eased off.

Pour enlever le logement du sac poussière (2) du logement du moteur d'aspiration (1) enlever le couvercle plastique et les quatre grandes vis. En gardant la tête d'aspiration assemblée, le logement du sac poussière peut être dégagé.



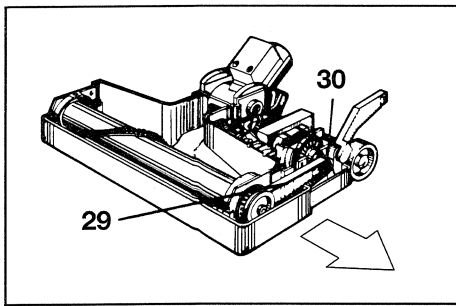
To remove the vacuum motor, first detach the two black wires from the terminal block. When replacing ensure that the motor support is fully located onto the motor cover. The motor cover should then be firmly located onto the vacuum motor and the motor, with its cover and support, firmly seated into position as shown in the vacuum motor housing. When properly seated the motor cannot be turned. Replace motor seal.

Pour enlever le moteur d'aspiration, enlever en premier les deux câbles noirs de la barre de distribution. En les replaçant, s'assurer que le support du moteur est bien logé sous le cache noir. Celui-ci doit ensuite être fermement logé sous le moteur d'aspiration et le moteur avec son cache et son support fermement mis en position comme montré, dans le logement du moteur d'aspiration. Bien installé, il ne doit pas pouvoir être tourné. Remplacer le "joint" du moteur.



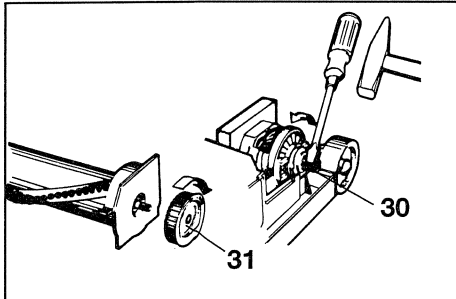
To remove the power head cover, take off the brush strip cover (26) and remove the four large screws (27) from underneath the chassis. The cover can then be lifted off.

Pour ouvrir la tête de brosse, enlever la barrette de brosse en démontant la plaquette (26) puis dévisser les 4 grandes vis (27) placées sous le châssis. Le carter peut alors être enlevé.



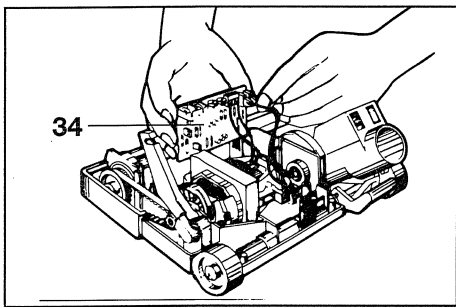
Changing the brush roller:
Push the belt (29) off the motor pulley (30) and remove the four screws which hold in the brush bearing blocks. Lift out the bearing blocks evenly. When replacing the roller with the bearing blocks, push downwards keeping the roller parallel with the chassis.

Changement du rouleau de brosse:
Faire sauter la courroie crantée (29) de la partie moteur (30) et dévisser les 4 vis qui tiennent les supports de brosse. Tirer le rouleau de brosse. Pour replacer procéder à l'inverse en étant très attentif au positionnement des supports de brosse.



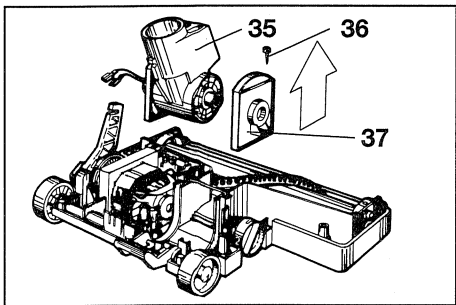
To remove the brush roller pulley (31) hold the roller in one hand and turn the pulley in a clockwise direction. To remove the motor pulley (30) insert a screwdriver into a groove and give a light tap in an anticlockwise direction. The loosened pulley can then be removed.

Pour enlever la poulie (31) de la brosse, tenir le rouleau de brosse dans une main et tourner la poulie dans le sens des aiguilles d'une montre. Pour enlever la poulie du moteur (30) insérer un tournevis dans le sabot et taper légèrement avec un marteau dans les sens contraire des aiguilles d'une montre.



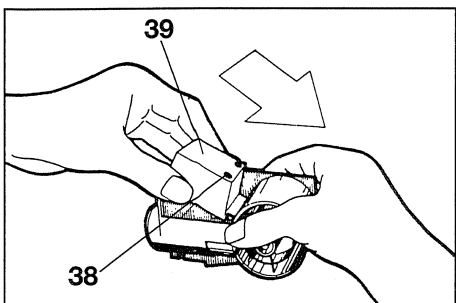
Changing the Electronic Controller (34):
Disconnect the lead from the motor. Lift the controller upwards from the motor. Lift the controller upwards from its location and then disconnect the lead from the swivel neck.

Changement du contrôleur électronique (34).
Deconnecter les fils du moteur et tirer.



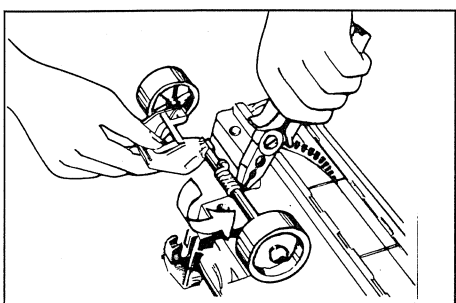
To remove the swivel neck (35), take out the two small screws (36) from the swivel neck supports (37) then lift the swivel neck assembly from the chassis. On re-assembly check that the leads from the swivel neck do not become trapped when the power head cover is replaced.

Pour enlever l'embout pivotant (37) enlever les 2 petites vis (36) qui tiennent les flasques sur le châssis, ensuite tirer l'embout.



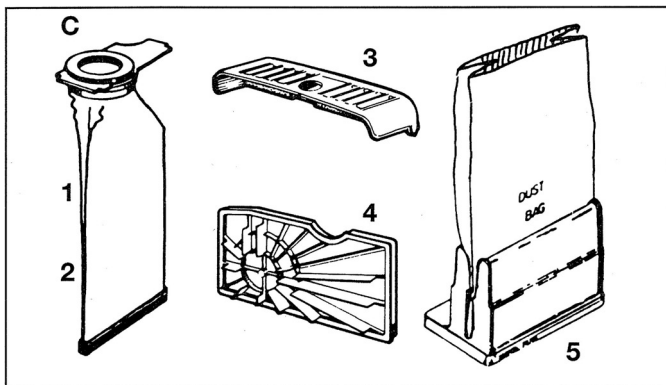
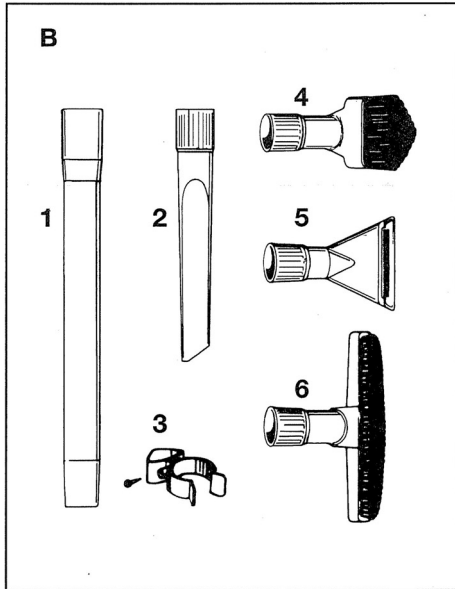
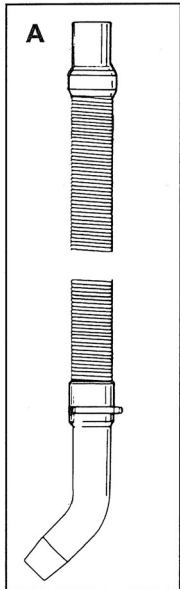
To remove the swivel neck cover, take out the retaining screw (38) and slide the cover (39) downwards then lift out. On re-assembly check that the leads do not become trapped.

Pour enlever le carter de l'embout pivotant, ôter les 2 vis (38) et tirer le carter (39).



To remove the axle assembly unscrew the three screws and take off the axle clamps. Before replacing, lightly grease the axle. To replace, hook one end of the spring on the axle then grip the other end with a pair of pliers and turn about a quarter of a turn. Keeping the wheels at the ends of the axle press the axle assembly back into place.

Pour enlever l'axe complet, dévisser les 3 vis à tête cruciforme et enlever les attaches de l'axe. Avant de remonter, graisser légèrement l'axe. Pour remonter, accrocher un bout du ressort à l'axe puis serrer l'autre bout avec une paire de pince et tourner d'environ un quart de tour. En gardant les roues aux bouts de l'axe remettre l'ensemble en pressant puis visser.



	P/N	PRV NO.
A) Vacuum Extension Hose Optional	86142610	1087
B) VSM-Tool Kit - Optional		
1 Straight Tube	86141510	1084
2 Crevice Nozzle	86140870	1092ws
3 Clip	86140070	1081
4 Dusting Brush	86144680	1094
5 Upholstery Nozzle	86146260	1090
6 Wall and Upholstery Brush	86146280	1325ws
C) Bags and Filters		
1 Paper bag (Pkg of 10)	86000460	2003
2 Cloth Bag (only use with Micro-Filter)	86001040	1079
3 Exhaust Filter	86141600	1534
4 Vac Motor Filter	86143330	1044
5 Micro-Hospital Filter	86001790	1435
A) Flexible avec embout	86142610	1087
B) Accessoires, speciaux		
1 Tube Plastique	86141510	1084
2 Buse sifflet	86140870	1092ws
3 Clips de fixation accessoire	86140070	1081
4 Brosse Poussiere	86144680	1094
5 Brosse dure	86146260	1090
6 Brosse ovale	86146280	1325ws
C) Filtres		
1 Sac papier	86000460	2003
2 Sac tissus (seulement utilisier avec Micro filtre)	86001040	1079
3 Filtre de sortie	86141600	1534
4 Filtre moteur	86143330	1044
5 Micro Filtre	86001790	1435

⚠ WARNING! Electric shock could occur if used outdoors or on wet surfaces!

⚠ Avertissement ! Pour réduire les risques de choc électrique, ne pas utiliser à l'extérieur et ne pas aspirer de matières humides!

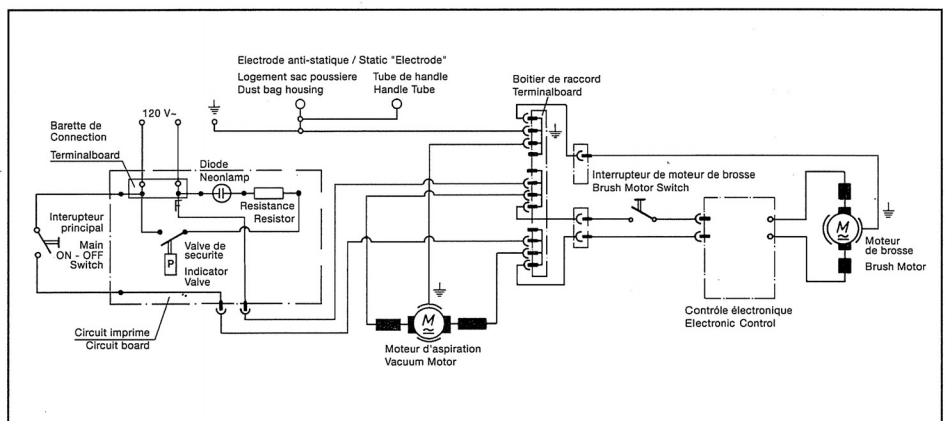
Technical Details VS 14 (VS18)

Voltage	120 volt, 60 hz
Vacuum floor	8,6 amp.
Air flow	117 cfm
Dust bag	1,3 gal., 3-layer
Brush motor	1,4 (1,8) amp.
Brush width	12 3/4 (16 3/4) inches
Brush drive	non slip drive belt with electronic overload protection
Brush strip	replaceable
Height	48 inches
Width	14 (18) inches
Weight	16 (18) lbs

Détails Techniques VS 14 (VS18)

Voltage	120 volt, 60 hz
Moteur aspiration	900 watts
Colonne d'eau	2040 mm
Débit d'air	55 l/sec
Moteur de brosse	150 (200) watts
Capacité sac poussière	5,3 litres
Largeur de travail	325 (425) mm
Barrette de brosse	interchangeable
Hauteur	1225 mm
Largeur	360 (460) mm
Poids	8 (9) kg

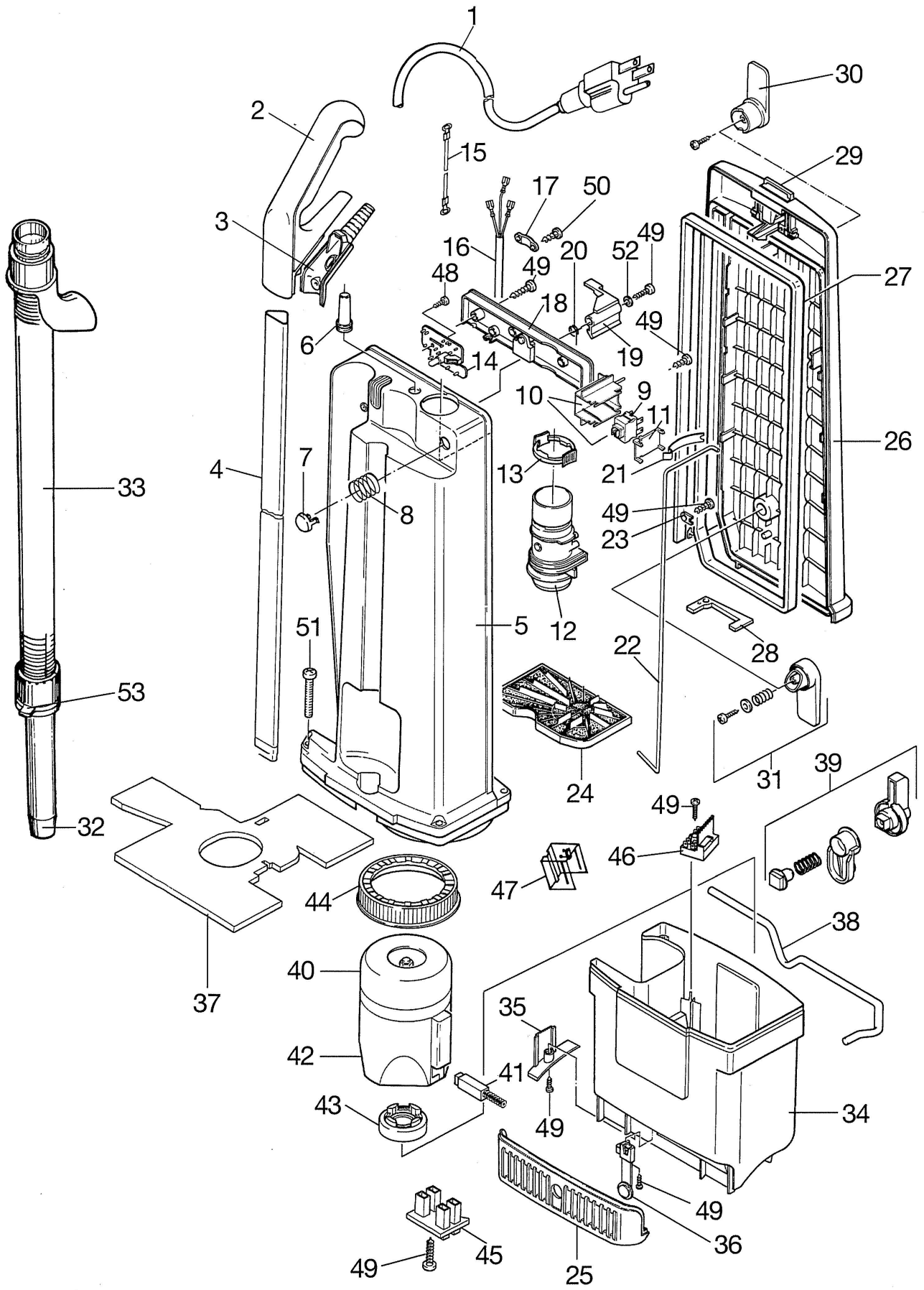
Wiring Diagram / Schema Électrique



1351 West Stanford Ave.
Englewood, Colorado 80110 USA
800-444-7654
303-762-1800
FAX: 303-762-0817

NOTES

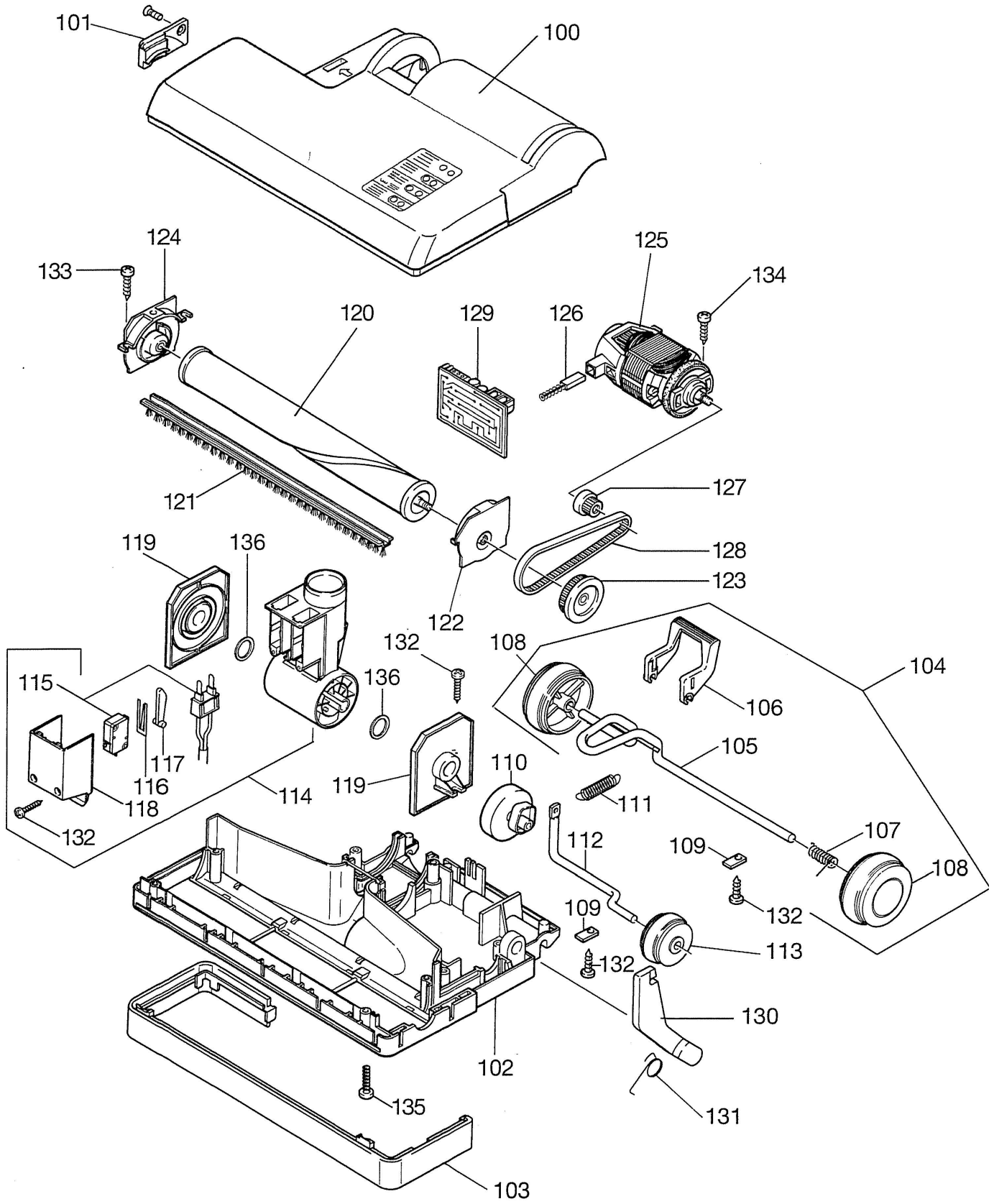
PARTS LIST / VS14/18 / 120V



PARTS LIST / VS14/18 / 120V

POS	PRODUCT CODE	PRV NO.	DESCRIPTION	DESIGNATION
1	86139190	1910	CABLE VS14	CABLE VS14
	86139210	1918	CABLE VS18	CABLE VS18
2	86142050	1037EH	HANDLE GRIP, COMPLETE	POIGNEE
3	86142120	1596HG	HANDLE COVER	COUVERCLE DE POIGNEE
4	86142140	1794	HANDLE	MANCHE ALUMINIUM
5	86141080	1949BL	DUST BAG HOUSING	LOGENMENT SAC POUSSIERE
6	86141950	1420HG	GROMMET	PASSE CABLE
7	86145560	1548HG	SWITCH BUTTON	COUVERCLE D'INTERRUPTEUR
8	86145220	1862	SPRING	RESSORT
9	86145610	1957ER	SWITCH-VS (NEW)	CONTACTEUR
10	86145540	1069UL	SWITCH HOLDER	SUPPORT D'INTERRUPTEUR
11	86145550	1280	SWITCH COVER	COUVERCLE
12	86140180	1038BLU	CONNECTING TUBE, HOSE	TUBE DE CONNEXION
13	86144600	1792HG	RETAINING RING	CLIPS PLASTIQUE
14	86143750	1477UL	PC BOARD, 115V 3 WIRE	CIRCUIT IMPRIME
15	86146720	0818	WIRE, VSE SWIVEL NECK	CABLE
16	86142810	1283	INTERNAL CABLE, 3 WIRE	CABLE ELECTRIQUE
17	86139110	1030UL	CABLE CLAMP	BRIDE DE SERRAGE
18	86145530	1026UL	SWITCH HSG COVER	COUVERCLE BOITIER INTERRUPTEUR
19	86140990	1040	DUST BAG LEVER	VERROUILLAGE DU SAC
20	86144640	1041	RETURN SPRING	RESSORT
21	86143010	1027	LEAF SPRING	RESSORT
22	86140170	1025	CONNECTING ROD	TRINGLE SECURITE
23	86139970	1073	CLAMP	BRIDE DE SERRAGE
24	86143330	1044	MOTOR FILTER	FILTRE MOTEUR D'ASPIRATION
25	86141350	1534HG	EXHAUST FILTER	FILTER SORTIE D'AIR
26	86138020	1139BLU	BACK COVER W/CORD HOOD VSE BLU	COUVERCLE ARRIERE
27	86138010	1059	BACK COVER SEAL	JOINT D'ETACHETTE AIR
28	86141890	1061	GASKET	JOINT
29	86142970	1057BLU	LATCH ASM, BLU	VERROU DE COUVERCLE
30	86146330	1461BLU	UPPER CORD HOOK, BLU	CROCHET DE CABLE
31	86143150	1462BLU	LOWER CORD HOOK, BLU	CROCHET DE CABLE TOURNANT
32	86142080	1517HG	HAND NOZZLE	TUBE
33	86142630	1516HG	HOSE	FLEXIBLE
34	86143390	1797WI	MOTOR HOUSING	CARTER DE TURBINE
35	86142710	1521HG	HOUSING COVER R.H.	CARTER DE LOGEMENT
36	86141610	1798DG	FILTER RETAINING BUTTON	BOUTON DE FILTRE
37	86142770	1896	INSULATION, SOUND USE	ISOLATION PHONIQUE
38	86143090	1553	LOCKING ROD	BAGUETTE
39	86143070	0819DG	LOCKING CATCH	VERROU
40	86146420	1887UL	VAC MOTOR 120V/100W	TURBINE ASPIR. 120V / 1000W
41	86139400	05117S	CARBON BRUSH SET 100/120V	CHARBON P. TURBINE ASPIRATION
42	86143410	1821UL	MOTOR COVER	COUVERCLE MOTEUR
43	86143340	1411	MOTOR SUPPORT	SUPPORT DE MOTEUR
44	86146380	1047	VAC MOTOR SEAL	JOINT MOTEUR D'ASPIRATION
45	86141570	1545UL	FEMALE CONTACT HOLDER (3-WIRE)	PRISE FEMELLE
46	86146200	1265UL	TERMINAL BLOCK	BOITIER DE RACCORD
47	86140420	1524	COVER, TERMINAL BLOCK	COUVERCLE
48	86196290	0101	SCR M3,9 X 9,5 MM DIN 7981	VIS C 3,9 X 9,5 DIN 7981
49	86147030	0102	SCR M3,9 X 13 MM DIN 7981	VIS F 3,9 X 13 DIN 7981
50	86147040	0103	SCR M3,9 X 16 MM DIN 7981	VIS C 3,9 X 16 DIN 7981
51	86147070	0111	SCR M5 X 30 MM DIN 7985A NP	VIS AM5 X 30 DIN 7985
52	86146540	0140	WASHER, VS14/18	RONDELLE 4,3 DIN 125
53	86144580	1034HG	RETAINING RING	CLIPS PLASTIQUE

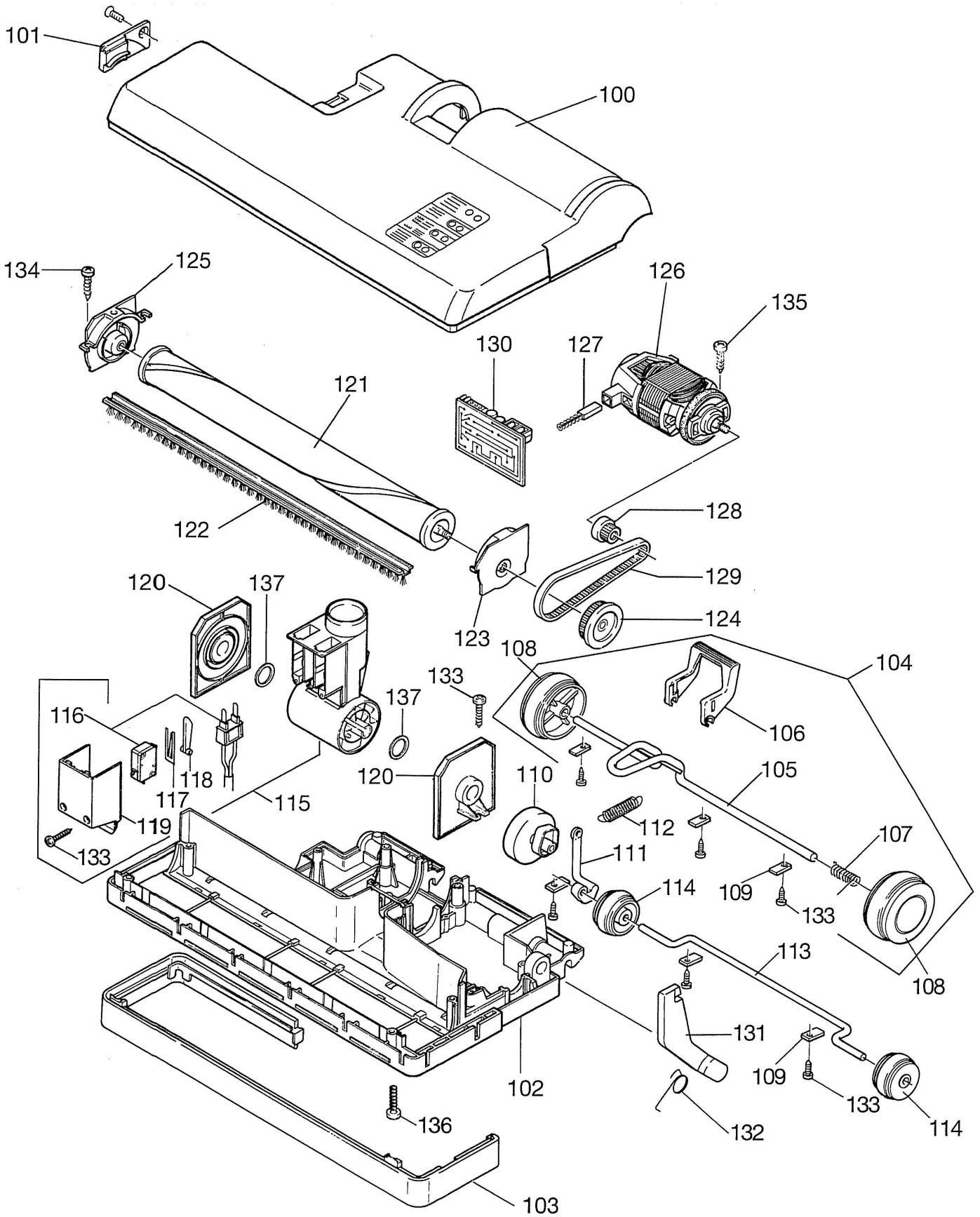
PARTS LIST / VS14 / 120V



PARTS LIST / VS14 / 120V

POS	PRODUCT CODE	PRV NO.	DESCRIPTION	DESIGNATION
100	86140590	2635WI	COVER ASSEMBLY VS14	CARTER SUPERIEUR MOTEUR
101	86140530	2542	COVER, VSE BRUSH STRIP	COUVERCLE DE BARTETTE
102	86139660	2543BLU	CHASSIS, VSE1	CHASSIS, CPL
103	86138860	2522HG	BUMPER	PARE CHOC
104	86137910	2539DG	AXLE ASSEMBLY	AXE COMPLET ASSEMBLE
105	89137890	2525	AXLE, VSE-1	AXE
106	86141700	2528OR	FOOT PEDAL	PEDALE DE PIED
107	86146570	2010	WHEEL RETURN SPRING	RESSORT D'AXE
108	86146630	4009	WHEEL	ROUE ET CLIPS DE ROUE
109	86140000	2014	CLAMP CONNECTING ROD (AXLE)	BRIDE DE SERRAGE
110	86143820	2622DG	PILE ADJUSTMENT KNOB	BOUTON DE REGLAGE
111	86145270	4019	SPRING	RESSORT
112	86137880	2524	AXLE, VSE1 PILE ADJUSTMENT	AXE DE ROUE
113	86143900	4072DG	PILE ADJUSTMENT WHEEL	ROUE DE REGLAGE
114	86145800	2510HG	SWIVEL NECK ASSEMBLY	ARTICULATION, CPL
115	86146740	2541UL	WIRE/SWIVEL NECK 3-WIRE	CABLE ELECTRIQUE
116	86145240	2546	SPRING, VSE LEAF	RESSORT PLAT
117	86143050	2534	LEVER, VSE SWITCH	LEVIER CONTROLE
118	86145820	2530HG	SWIVEL NECK COVER	COUVERCLE D'ARTICULATION
119	86145420	2538	SUPPORT, VSE SWIVEL	SUPPORT D'EMBOUT
120	86138430	2030ER	BRUSH ASM, 14"	ROULEAU DE BROSSE
121	86002440	2046	BRUSH STRIP 14"	BARRETTE DE BROSSE
122	86138110	2091	BEARING BLOCK, VSM/VSE LH	BLOC ROULEMENT GAUCHE
123	86144430	2458	PULLEY, VSE BRUSH ROLLER	POULIE DE BROSSE
124	86138100	2047	BEARING BLOCK, VSM/VSE RH	BLOC DE ROULEMENT DROIT
125	86138460	2241UL	BRUSH MOTOR DRIVE, 115V U70G32	MOTEUR DE BROSSE 120V
126	86138370	0512	BRUSH SET, VSM BRUSH MOTOR	LEVIER DE SUPPORT
127	86144420	2025	PULLEY-MOTOR	POULIE MOTEUR
128	86147010	4024	DRIVE BELT	COURROIE
129	86140290	2572ER	CONTROL PC BOARD VSE1/3	CONTROL ELECTRIQUE 120V
130	86145440	2652HG	SUPPORT LEVER	LEVIER DE SUPPORT
131	86145230	2545	SPRING, VSE RETURN	RESSORT
132	86147030	0102	SCR M3,9 X 13 MM DIN 7981	VIS F 3,9 X 13 DIN 7981
133	86147040	0103	SCR M3,9 X 16 MM DIN 7981	VIS C 3,9 X 16 DIN 7981
134	86144880	0174	SCREW, BRIDGE SR	VIS C 3,9 X 22 DIN 7981
135	86147070	0111	SCR M5 X 30 MM DIN 7985A NP	VIS AM5 X 30 DIN 7985
136	86145190	0149	SPACER WASHER	RONDELLE

PARTS LIST / VS18 / 120V



PARTS LIST / VS18 / 120V

POS	PRODUCT CODE	PRV NO.	DESCRIPTION	DESIGNATION
100	86140710	4547WI	COVER ASSEMBLY	CARTER SUPERIEUR
101	86140530	2542	COVER, VSE BRUSH STRIP	COUVERCLE DE BARTETTE
102	86139770	4529BLU	CHASSIS, VSE2	CHASSIS
103	86138910	4522HG	BUMPER	PARE CHOC
104	86137950	4519	AXLE ASM, VSE2	AXE CPL.
105	86137960	4523	AXLE, VSE2	AXE
106	86141700	2528OR	FOOT PEDAL	PEDALE DE PIED
107	86146570	2010	WHEEL RETURN SPRING	RESSORT D'AXE
108	86146630	4009	WHEEL	ROUE ET CLIPS DE ROUE
109	86140000	2014	CLAMP CONNECTING ROD (AXLE)	BRIDE DE SERRAGE
110	86143820	2622DG	PILE ADJUSTMENT KNOB	BOUTON DE REGLAGE
111	86143880	4012	PILE ADJUSTMENT LEVER	LEVIER D'ADJUSTMENT
112	86145270	4019	SPRING	RESSORT
113	86143870	4006	PILE ADJUSTMENT AXLE & WHEEL ASSM	AXE
114	86143900	4072DG	PILE ADJUSTMENT WHEEL	ROUE DE REGLAGE
115	86145800	2510HG	SWIVEL NECK ASSEMBLY	ARTICULATION, CPL
116	86146740	2541UL	WIRE/SWIVEL NECK 3-WIRE	CABLE ELECTRIQUE
117	86145240	2546	SPRING, VSE LEAF	RESSORT PLAT
118	86143050	2534	LEVER, VSE SWITCH	LEVIER CONTROLE
119	86145820	2530HG	SWIVEL NECK COVER	COUVERCLE D'ARTICULATION
120	86145420	2538	SUPPORT, VSE SWIVEL	SUPPORT D'EMBOUT
121	86138590	4033ER	BRUSH ASM COMPLETE 18"	ROULEAU DE BROSSE
122	86001640	4028	BRUSH STRIP, 18" MODEL U198040	BARRETTE DE BROSSE
123	86138110	2091	BEARING BLOCK, VSM/VSE LH	BLOC ROULEMENT GAUCHE
124	86144430	2458	PULLEY, VSE BRUSH ROLLER	POULIE DE BROSSE
125	86138100	2047	BEARING BLOCK, VSM/VSE RH	BLOC DE ROULEMENT DROIT
126	86138580	4022UL	BRUSH MOTOR, 115V U70G40	MOTEUR DE BROSSE, 120V
127	86138370	0512	BRUSH SET, VSM BRUSH MOTOR	CHARBON P. MOTEUR BROSSE
128	86144420	2025	PULLEY-MOTOR	POULIE MOTEUR
129	86147010	4024	DRIVE BELT	COURROIE
130	86143710	4532ER	P.C. BOARD, VSE2	CONTROL ELECTRIQUE 120V
131	86145440	2652HG	SUPPORT LEVER	LEVIER DE SUPPORT
132	86145230	2545	SPRING, VSE RETURN	RESSORT
133	86147030	0102	SCR M3,9 X 13 MM DIN 7981	VIS F 3,9 X 13 DIN 7981
134	86147040	0103	SCR M3,9 X 16 MM DIN 7981	VIS C 3,9 X 16 DIN 7981
135	86144880	0174	SCREW, BRIDGE SR	VIS C 3,9 X 22 DIN 7981
136	86147070	0111	SCR M5 X 30 MM DIN 7985A NP	VIS AM5 X 30 DIN 7985
137	86145190	0149	SPACER WASHER	RONDELLE

NOTES